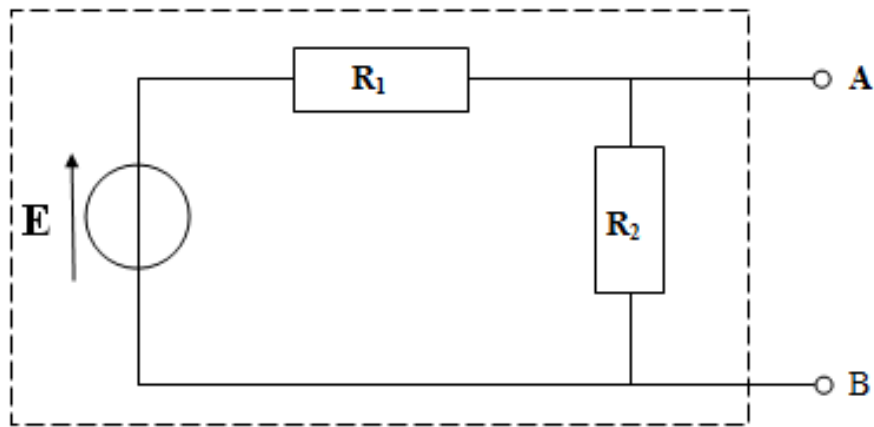


**Exercice Physique (Les dipôles électrocinétiques) :**

Une boîte noire contient trois dipôles  $E = 6 \text{ V}$  ;  $R_1$  et  $R_2$



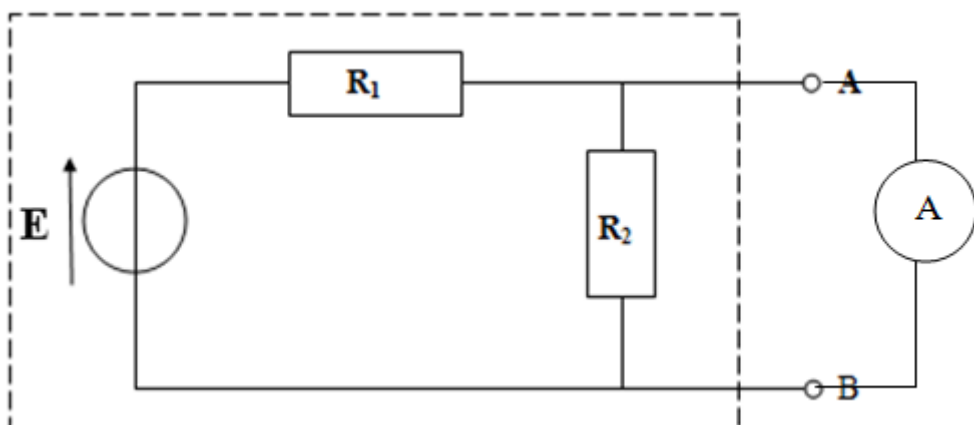
Un voltmètre placé entre A et B mesure une tension  $U_{AB} = 4 \text{ V}$

Un ampèremètre placé entre A et B mesure une intensité  $I = 0,5 \text{ A}$

- 1) Déterminer les valeurs de  $R_1$  et  $R_2$
- 2) Donner le modèle équivalent, au dipôle AB de Thévenin
- 3) Donner le mode équivalent de Norton du dipôle AB
- 4) Vérifier la relation entre les deux modèles

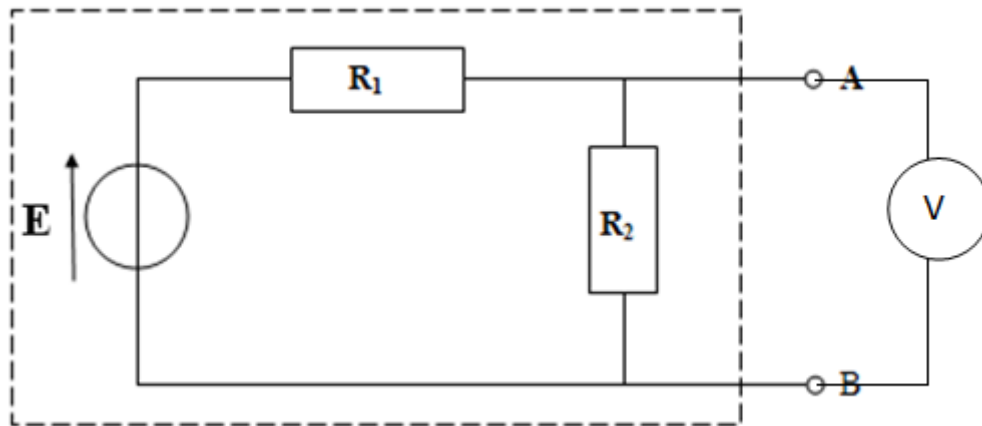
**Correction :**

- 1) Un Ampèremètre parfait se comporte comme un Court Circuit



La loi d'ohm s'écrit  $E = R_1 I \Rightarrow R_1 = \frac{E}{I} = 12\Omega$

Un voltmètre parfait ne consomme pas de courant  $\rightarrow$  comportement d'un circuit ouvert



On aboutit par la méthode de diviseur de tension

$$U = R_2 I \text{ et } I = \frac{E}{R_1 + R_2} \Rightarrow U = \frac{R_2 E}{R_1 + R_2} \Rightarrow R_2 = 24\Omega$$

2) Pour déterminer  $R_{th}$  on éteint le générateur dans ce cas  $R_{th} = \frac{R_1 R_2}{R_1 + R_2} = 8\Omega$

$$E_{th} = 4 \text{ V}$$

3)  $R_N = R_{th}$  et  $I_N = I_{cc} = \frac{E}{R_1} = 0,5 \text{ A}$

$$4) R_N \cdot I_N = 4 \text{ V } E_{th}$$

Compétences, capacité et arguments relatifs :

<b>Q</b>	<b>Compétences</b>	<b>Capacités</b>	<b>Arguments</b>
<b>1)</b>	Interpréter	Choisir la démarche adéquate	Valider le choix d'une démarche
	Réaliser	Utiliser un modèle théorique Effectuer des procédures de calculs	Montrer l'efficacité du modèle Justifier l'évolution des procédures
<b>2)</b>	S'approprier	Mobiliser ses connaissances	Expliquer le passage au modèle équivalent
	Réaliser	Utiliser un modèle théorique	Justifier l'équivalence du modèle
<b>3)</b>	Interpréter	Organiser et exploiter des connaissances	Commenter la procédure suivie
		Choisir la démarche adéquate	Valider le choix d'une démarche
<b>4)</b>	Communiquer	Rédiger une explication	Détailler une explication
	Valider	Discuter la validité d'un résultat	Convaincre par les phases de discussion